



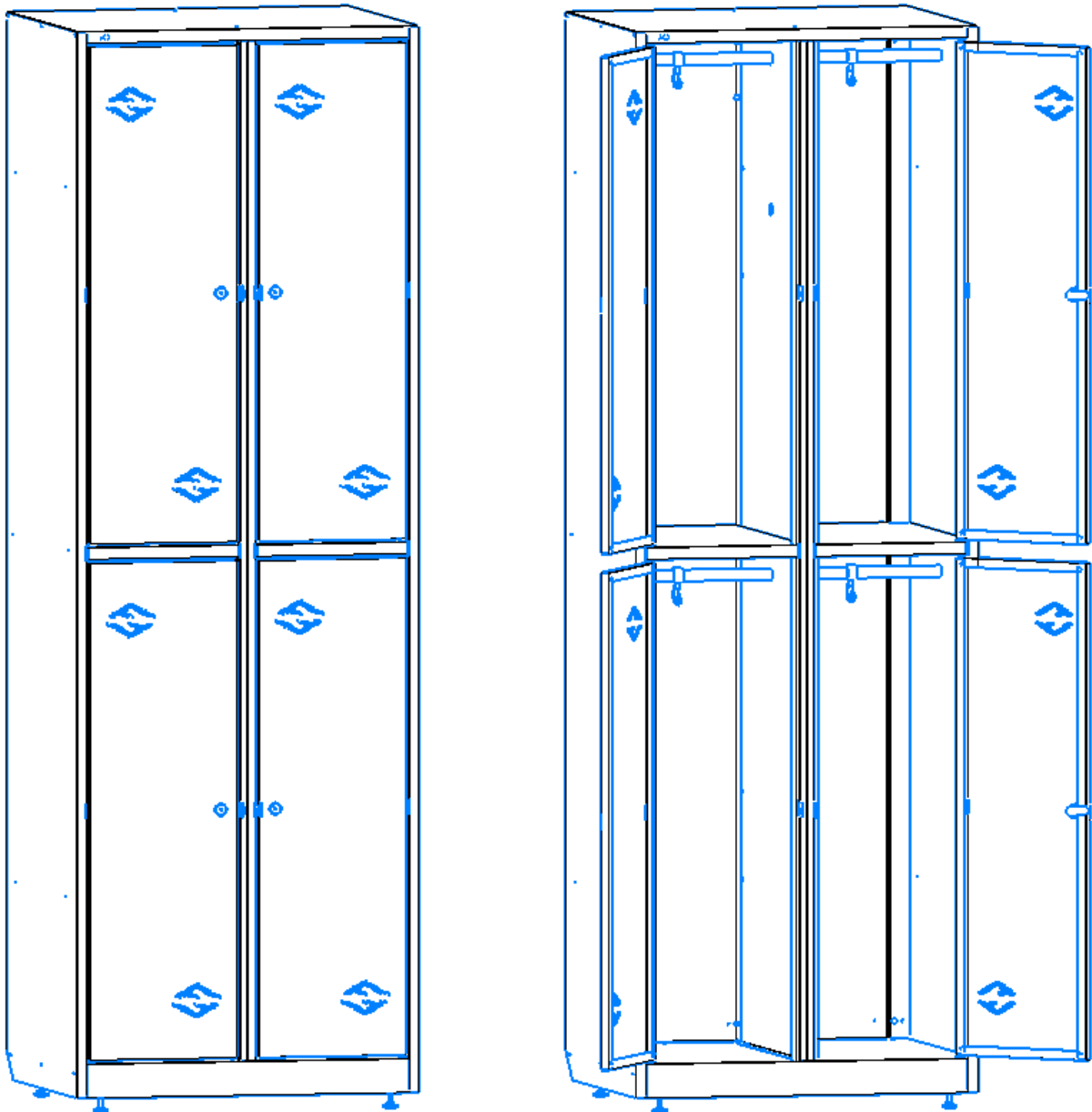
ТМ «FerrumFormat»

Завод по производству изделий из листового металла

Паспорт и инструкция по сборке

Шкаф разборный металлический ШРМ

серия «Спорт», модель ШРМ220 (ШРМ120, ШРМ320, ШРМ420)



!!!ВНИМАНИЕ!!! Перед началом сборки обязательно ознакомьтесь с инструкцией!

После вскрытия упаковки, перед началом сборки, проверьте наличие комплектующих согласно комплектности поставки. Рекламации принимаются только при наличии паспорта изделия.

Назначение, особенности и преимущества конструкции


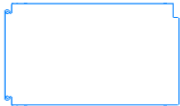
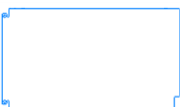
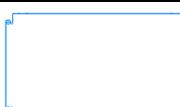
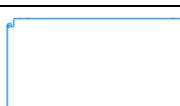
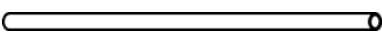

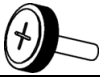






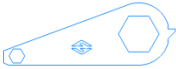



1. Шкаф металлический напольный поставляется в разобранном виде и предназначен для хранения одежды и личных вещей в помещениях закрытого типа (гардеробах, раздевалках и т.п.).
2. Для сборки изделия требуется минимум площади. Сборка происходит строго в вертикальном положении, на месте его последующей эксплуатации.
3. Для усиления конструкции в основание интегрированы дополнительные ребра жесткости.
4. Укомплектован врезными замками с ключами (2шт. /замок).
5. Изделие собирается с помощью винтов и предустановленных резьбовых заклепок, что дает возможность его неоднократной сборки и разборки.
6. Шкаф укомплектован дополнительными петлями для возможности использования навесного замка.
7. Понятная инструкция по сборке обеспечивает простой и быстрый монтаж изделия.
8. Для сборки шкафа нужен только ручной электроинструмент, оснащенный стандартной битой PZ2, либо крестовая отвертка.
9. Регулируемая высота шкафа: min 1830мм – max 1860мм. позволяет естественно интегрировать шкаф в существующую на Вашем предприятии линейку шкафов других производителей.
10. Регулируемые по высоте ножки допускают установку шкафа на неровную поверхность.
11. Дно шкафа имеет в нижней части скос под плинтус пола, что позволяет устанавливать шкаф вплотную к стене.
12. Конструкцией шкафа предусмотрены варианты установки дверей с открыванием как слева направо, так и справа налево.
13. Базовая комплектация шкафа включает в себя 1 крючок на секцию.
14. Имеются вентиляционные отверстия сверху и снизу дверей.
15. Общая жесткость конструкции позволяет эксплуатировать шкаф без дополнительного крепежа.
16. Конструкцией предусмотрена возможность соединения шкафов между собой как боковыми, так и задними стенками.
17. Материал шкафа – листовая сталь 0,6мм.
18. Покрытие: полимерно-порошковое. Цвет в каталоге RAL 7038 (Агатый серый).
19. Компактная упаковка: одно изделие = одно транспортное место.
20. Качественная упаковка гарантирует транспортировку и хранение изделия без потери качества (при соблюдении правил транспортировки, хранения и эксплуатации).
21. Понятная маркировка со штрихкодом на упаковке.
22. Гарантия 12 месяцев со дня реализации (см. «Гарантийные обязательства»).

Технические характеристики

Наименование	Габаритные размеры, мм	Габаритные размеры упаковки, мм	Масса нетто, кг	Масса брутто, кг
Спорт ШРМ120	1840x300x500	1870x530x140	17,0	20,0
Спорт ШРМ220	1840x600x500	1870x530x140	31,5	34,5
Спорт ШРМ320	1840x900x500	1870x530x190	41,0	44,0
Спорт ШРМ420	1840x1200x500	1870x530x250	56,0	59,0

Комплектность поставки серии "Спорт"

№	Наименование	Изображение	ШРМ120	ШРМ220	ШРМ320	ШРМ420
1	Стенка боковая левая (Ш11.01-01)		1шт	1шт	1шт	1шт
2	Стенка боковая правая (Ш11.01-02)		1шт	1шт	1шт	1шт
3	Стенка задняя левая (Ш21.06-01)			1шт	1шт	1шт
4	Стенка задняя правая (Ш21.06-02)			1шт	1шт	1шт
5	Стенка задняя средняя (Ш31.06-01)				1шт	2шт
6	Стенка задняя одинарная (Ш11.06-00)		1шт			
7	Перегородка вертикальная (Ш21.07-00)			1шт	2шт	3шт
8	Дно 1 секция (Ш11.03-00)		1шт			
9	Дно 2 секции (Ш21.03-00)			1шт		
10	Дно 3 секции (Ш31.03-00)				1шт	
11	Дно 4 секции (Ш41.03-00)					1шт
12	Крышка верхняя 1 секция (Ш11.05-00)		1шт			
13	Крышка верхняя 2 секции (Ш21.05-00)			1шт		
14	Крышка верхняя 3 секции (Ш31.05-00)				1шт	
15	Крышка верхняя 4 секции (Ш41.05-00)					1шт
№	Наименование	Изображение	ШРМ120	ШРМ220	ШРМ320	ШРМ420

16	Дверь (Ш12.04-00)		2шт	4шт	6шт	8шт
17	Перегородка горизонтальная левая (Ш22.08-01)			1шт	1шт	1шт
18	Перегородка горизонтальная правая (Ш22.08-02)			1шт	1шт	1шт
19	Перегородка горизонтальная средняя (Ш32.08-01)				1шт	2шт
20	Перегородка горизонтальная одинарная (Ш12.08-00)		1шт			
21	Перекладина		2шт L300	2шт L600	2шт L900	2шт L1200
22	Замок с 2-мя ключами		2шт	4шт	6шт	8шт
23	Регулируемая ножка		4шт	4шт	6шт	8шт
24	Пластиковая ось двери		4шт	8шт	12шт	16шт
25	Проушина под навесной замок		2шт	4шт	6шт	8шт
26	Проушина под навесной замок		2шт	4шт	6шт	8шт
27	Крючок		2шт	4шт	6шт	8шт
28	Винт М4х12		24шт	36шт	50шт	64шт
29	Саморез 4,2х13		4шт	8шт	12шт	16шт
30	Спецключ ШРМ		1шт	1шт	1шт	1шт
31	Шайба \varnothing 30х4 (пластиковая)	 <i>Служит для фиксации болта М5х30 (п.32) при соединении шкафов между собой.</i>	4шт	4шт	4шт	4шт
32	Болт М5х30	 <i>Использовать при соединении шкафов между собой.</i>	4шт	4шт	4шт	4шт
33	Гайка М5	 <i>Использовать при соединении шкафов между собой.</i>	4шт	4шт	4шт	4шт

Правила транспортировки, хранения и эксплуатации

1. Хранить и транспортировать шкафы следует только в заводской упаковке. Складирование шкафов в упаковке друг на друга не более 6 штук.
2. Склады для хранения готовой продукции должны быть крытыми и проветриваемыми.
3. Продукция должна храниться в местах, защищенных от нагрева, попадания на упаковку воды, загрязнений и химикатов.
4. Запрещается:
 - Ударять шкафы друг о друга, о борта транспортного средства и другие твердые выступающие предметы.
 - Наступать и наезжать на продукцию
 - Мять, пробивать стенки вилами или боковыми захватами автопогрузчиков, другими острыми предметами.
 - Перевозить продукцию в транспортных средствах, не приспособленных и не подготовленных для перевозок.
5. Шкаф предназначен для эксплуатации в офисных и подсобных помещениях.
6. Перед эксплуатацией шкафа необходимо внимательно ознакомиться с данным руководством.
7. Шкафы предназначены для эксплуатации в закрытых помещениях в интервале температуры окружающей среды от 0 °С до 30°С при относительной влажности воздуха 45-80% и атмосферном давлении 630-800 мм рт.ст. (84-106,7) кПа.
8. Шкаф эксплуатировать строго в вертикальном положении. Запрещается использовать шкаф, собранный с отступлением от инструкции по сборке шкафов.

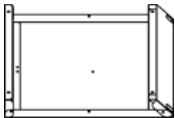

Гарантийные обязательства

1. Производитель гарантирует исправную работу шкафа при условии соблюдения пользователем правил транспортировки, хранения и эксплуатации.
2. Предприятие оставляет за собой право изменения конструкции с целью улучшения потребительских качеств изделия. Вследствие постоянного совершенствования конструкции изделий и улучшения технологического процесса между паспортом и изделием могут наблюдаться некоторые различия, не снижающие потребительские качества продукции.
3. Срок гарантийного обслуживания шкафов –12 месяцев со дня реализации.
4. При обнаружении дефектов производственного характера шкаф вместе с паспортом необходимо вернуть дилеру для ремонта или замены.
5. Все претензии принимаются только при наличии паспорта с отметкой торгующей организации о дате продажи шкафа. При выходе из строя изделия по вине пользователя в случае несоблюдения «Правил транспортировки, хранения и эксплуатации» производитель производит ремонт за счет заказчика и только при наличии паспорта.

**Благодарим за оказанное доверие при приобретении нашей продукции!
Надеемся, что изделие будет Вам полезно.**

Инструкция по сборке

1. Установка ножек

Дно	
Ножка регулируемая	

Освободить изделие от упаковочного материала. Дно (согласно таблице комплектности поставки) перевернуть крепежными отверстиями вверх. Вкрутить ножки в отверстия. Регулировка по высоте производится после полной сборки шкафа (рисунок 1).

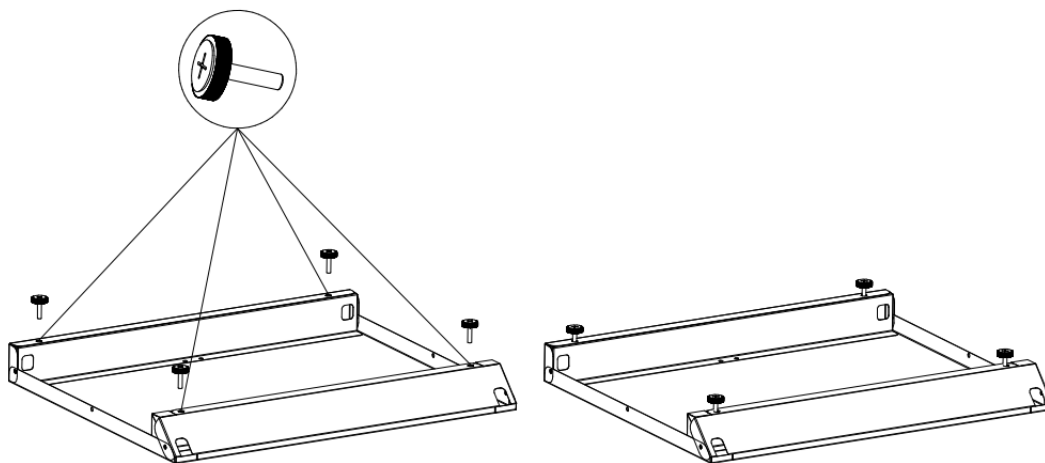




Рисунок 1

2. Установка левой боковой стенки

Винт	
Стенка боковая левая (Ш11.01-01)	

Установить дно на горизонтальную ровную плоскую поверхность ножками вниз скошенной частью от себя (к стене). Установить левую боковую стенку, вставив ее в соответствующие пазы в дне (сначала вставляется в паз задней части дна). Прикрепить боковую стенку к дну тремя винтами (рисунок 2).

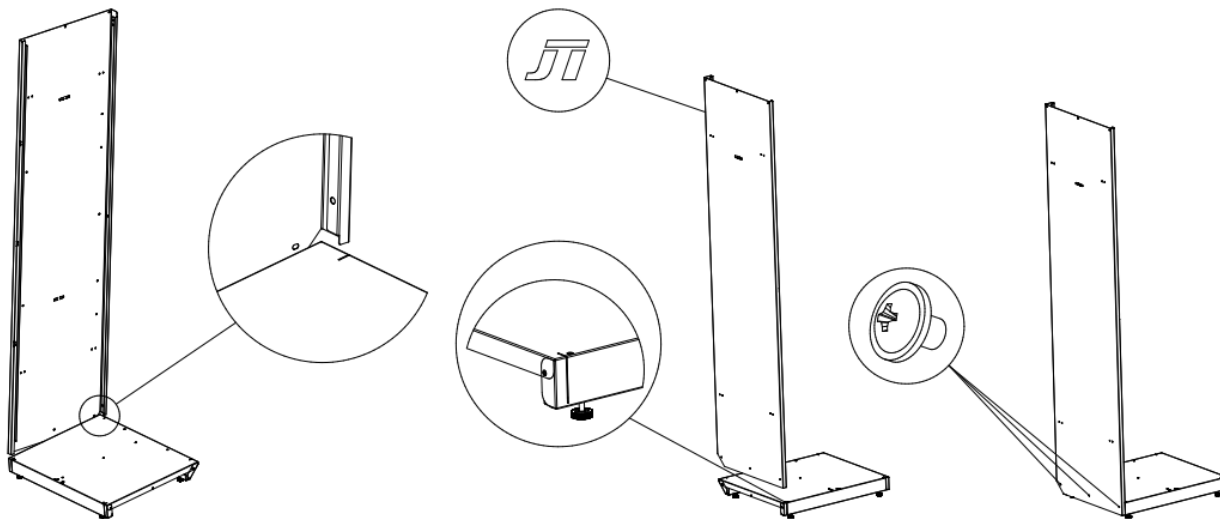

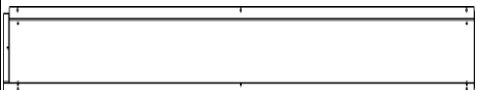


Рисунок 2

3. Установка левой задней стенки

Винт	
Стенка задняя левая (Ш21.06-01)	

Установить заднюю стенку, соединив ее с боковой стенкой с помощью трех винтов и с дном при помощи одного винта (рисунок 3).

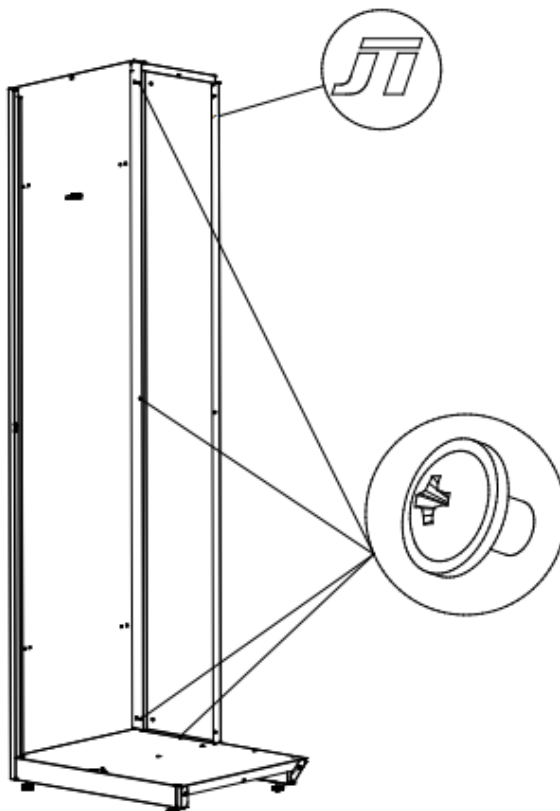



Рисунок 3

4. Установка перегородки вертикальной

Винт	
Перегорodka вертикальная (Ш21.07-00)	

Установить перегородку на дно шкафа, вставить ее в соответствующий паз в передней части дна. Зафиксировать перегородку в верхней части с помощью одного винта с задней стенкой. Соединить перегородку с дном с помощью трех винтов (рисунок 4).

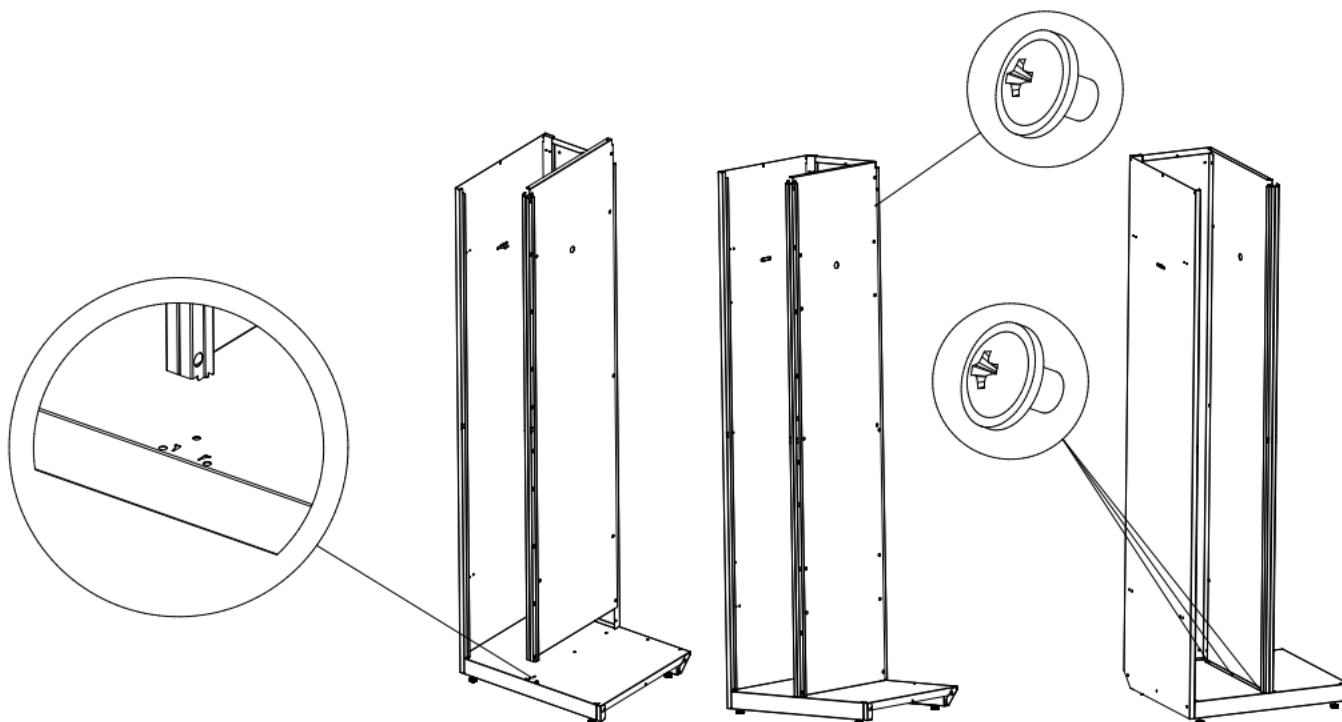

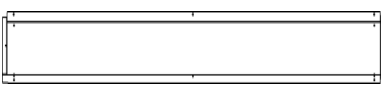


Рисунок 4

5. Установка задней правой стенки

Винт	
Стенка задняя правая (Ш21.06-02)	

Установить заднюю стенку, соединив ее с перегородкой и левой задней стенкой с помощью трех винтов и с дном при помощи одного винта (рисунок 5).

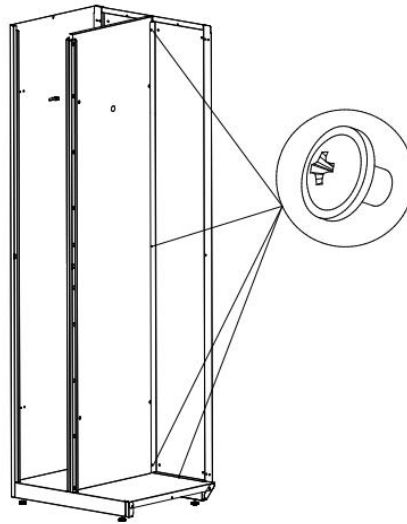
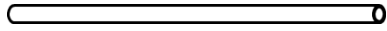



Рисунок 5

5.1 Установка задней средней стенки (для моделей ШРМ320, ШРМ420)

Установка производится аналогично п.5

6. Установка перекладины

Перекладина	
Крючок	

Отогнуть внутрь шкафа лепестки. Вставить в отверстие в перегородке перекладину. Надеть на перекладину крючки. Перекладину надеть на выгнутые лепестки (рисунок 6).

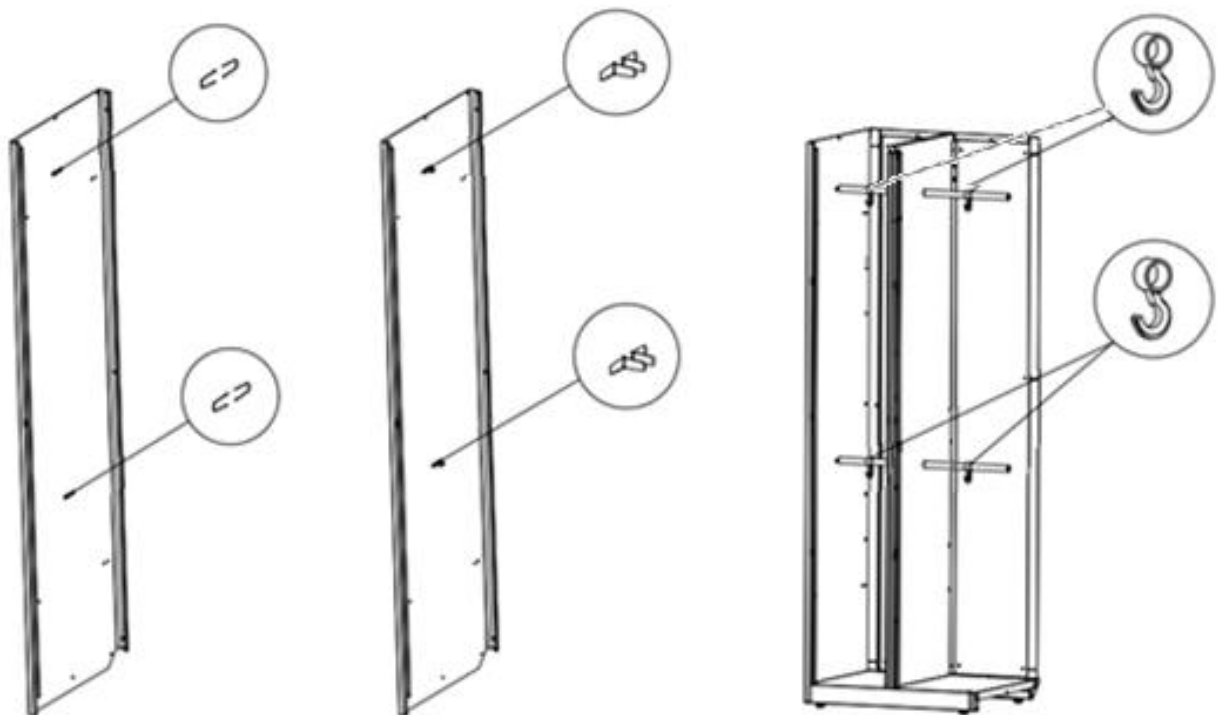


Рисунок 6

7. Установка правой боковой стенки

Винт	
Стенка боковая правая (Ш11.01-02)	

На правой боковой стенке лепестки отогнуть внутрь шкафа. Установить правую боковую стенку, вставив ее в соответствующие пазы в дне и поправ выгнутыми лепестками внутрь перекладин. Прикрепить боковую стенку к дну тремя винтами. Соединить тремя винтами с задней правой стенкой (рисунок 7).

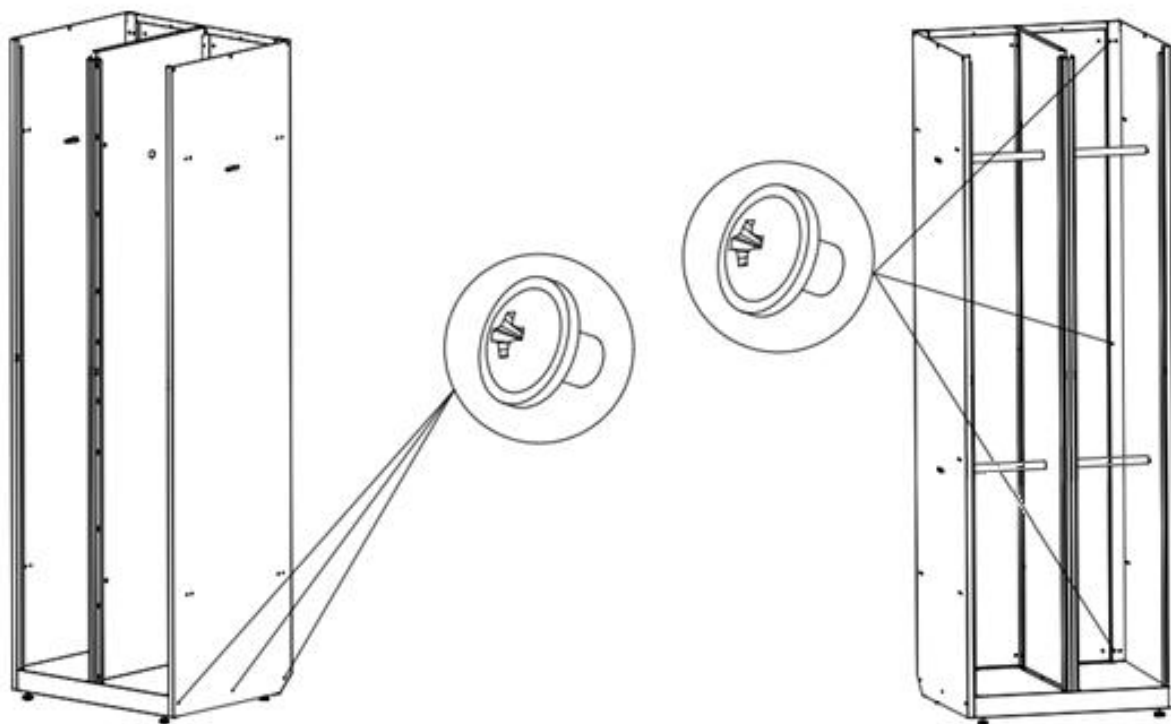

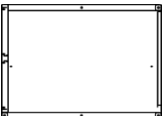


Рисунок 7

8. Установка верхней крышки

Винт	
Крышка верхняя	

Вставить крышку пазами в боковые стенки так, чтобы боковые стенки оказались снаружи крышки. Зафиксировать крышку 6 винтами на 2-3 оборота. Не затягивать! (Рисунок 8).

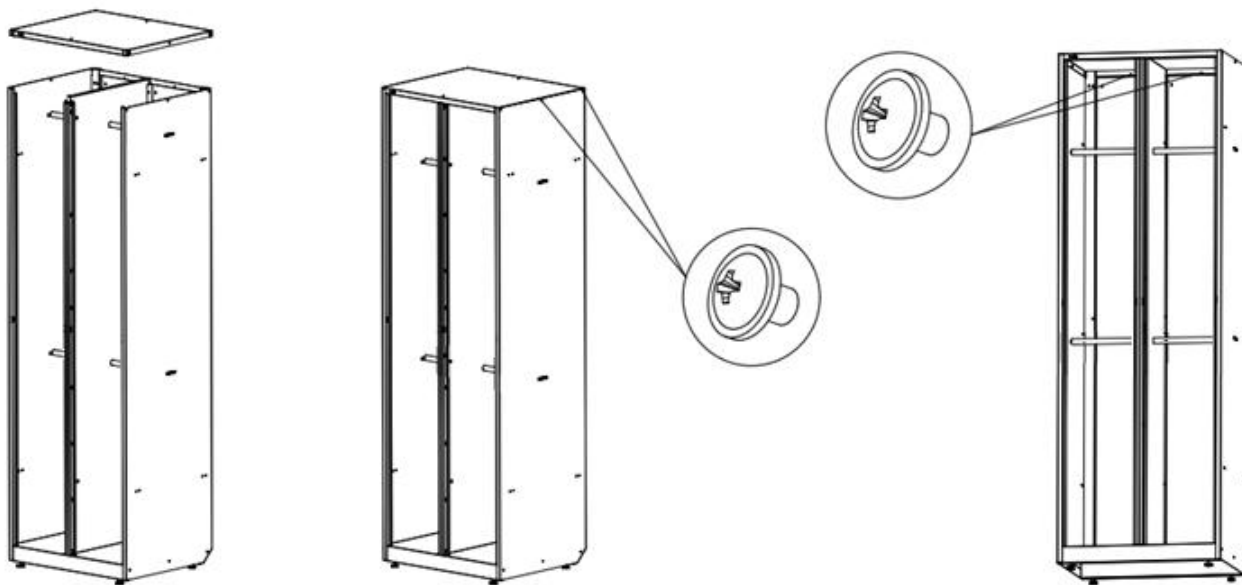



Рисунок 8

9. Установка перегородки горизонтальной

Винт	
Перегорodka горизонтальная левая (Ш22.08-01)	
Перегорodka горизонтальная правая (Ш22.08-02)	
Перегорodka горизонтальная средняя (Ш32.08-01)	

Установить перегородку горизонтальную левую в левый отсек шкафа вырезом в перегородке к левой боковой стенке, перегородка устанавливается посередине напротив паза для проушины отгибами вниз. Для удобства установки перегородок отогнуть спецключом язычки вовнутрь отсека. Положить перегородку на подготовленные язычки. Убедиться соосности отверстий. Соединить перегородку двумя винтами с левой боковой стенкой, но не затягивать. Правая перегородка устанавливается аналогично левой. Установить перегородку горизонтальную среднюю (для моделей ШРМ320 и ШРМ420) в средний отсек шкафа к перегородке вертикальной (рисунок 9).

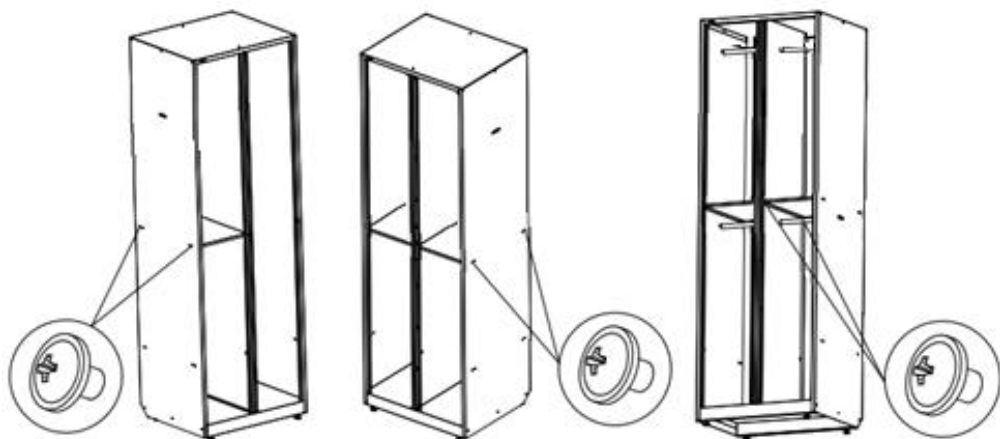
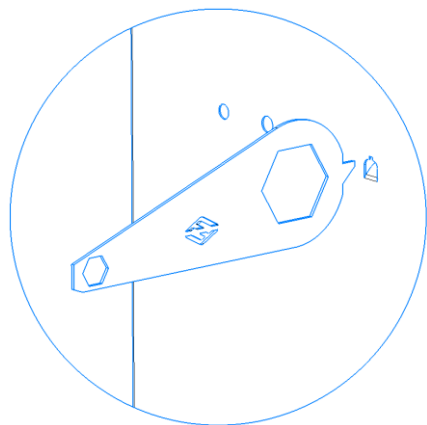


Рисунок 9

10. Установка дверей

Винт	
Ось пластиковая	
Дверь	

Для установки нижних дверей поднять перегородку горизонтальную шкафа насколько позволяют ослабленные винты в боковых стенках. Установить в отверстия в дне пластиковые оси широкой стороной. Установить в двери в верхнюю часть пластиковые оси, узкой стороной в отверстия. Установить двери отверстиями на нижние оси. Закрыть их, прижав к перегородке вертикальной. Совместить пластиковые оси в верхней части двери с отверстиями в перегородке горизонтальной. Опустить перегородку горизонтальную на дверь, зафиксировав дверь на осях. Затянуть винты. Для установки верхних дверей поднять крышку шкафа насколько позволяют ослабленные винты в боковых стенках. Установить в отверстия в перегородке горизонтальной пластиковые оси широкой стороной. Установить в двери в верхнюю часть пластиковые оси, узкой стороной в отверстия. Установить двери отверстиями на нижние оси. Закрыть их, прижав к вертикальной перегородке. Совместить пластиковые оси в верхней части дверей с отверстиями в крышке. Опустить крышку на дверь, зафиксировав дверь на осях. Зафиксировать крышку с боковыми стенками двумя винтами, затянуть 6 винтов на крышке. При необходимости изменить направление открывания двери - ослабить винты, поднять верхнюю крышку, переставить пластиковые оси дверей, установить двери на оси. Повторить все действия по фиксации дверей и верхней крышки. Выровнять шкаф по уровню горизонта высотой ножек (рисунки 11, 12, 13).

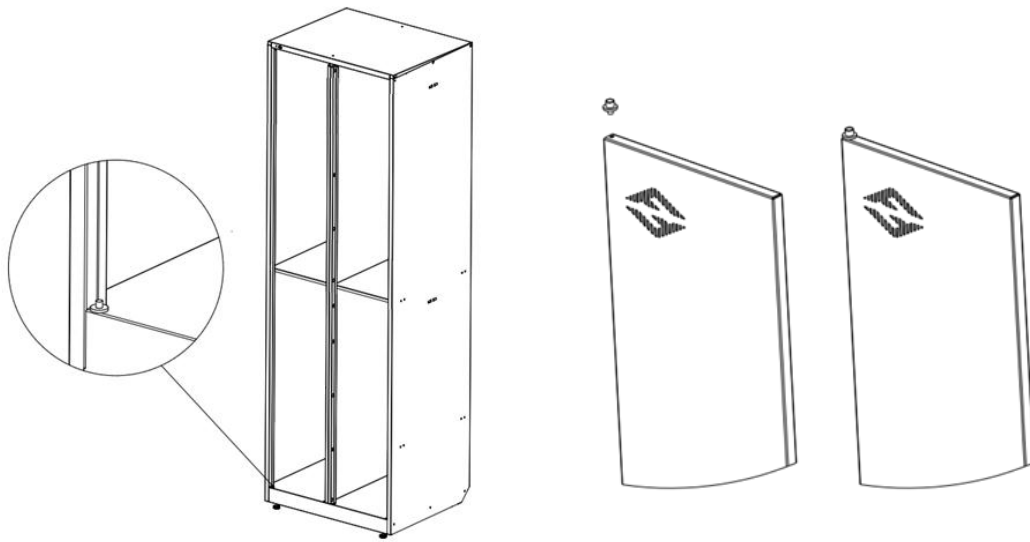


Рисунок 11

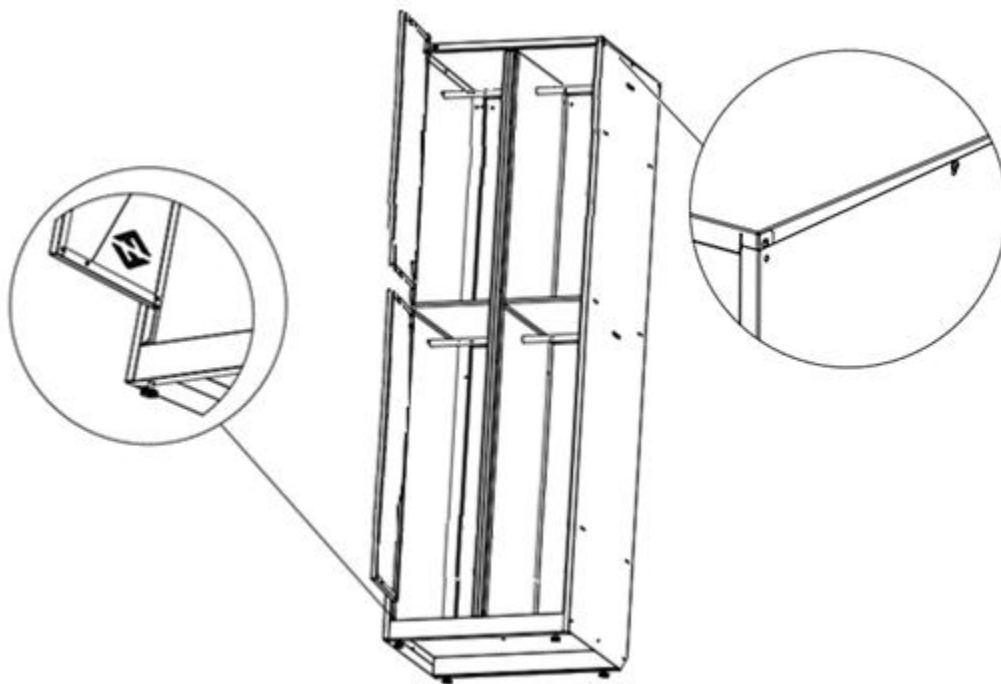


Рисунок 12

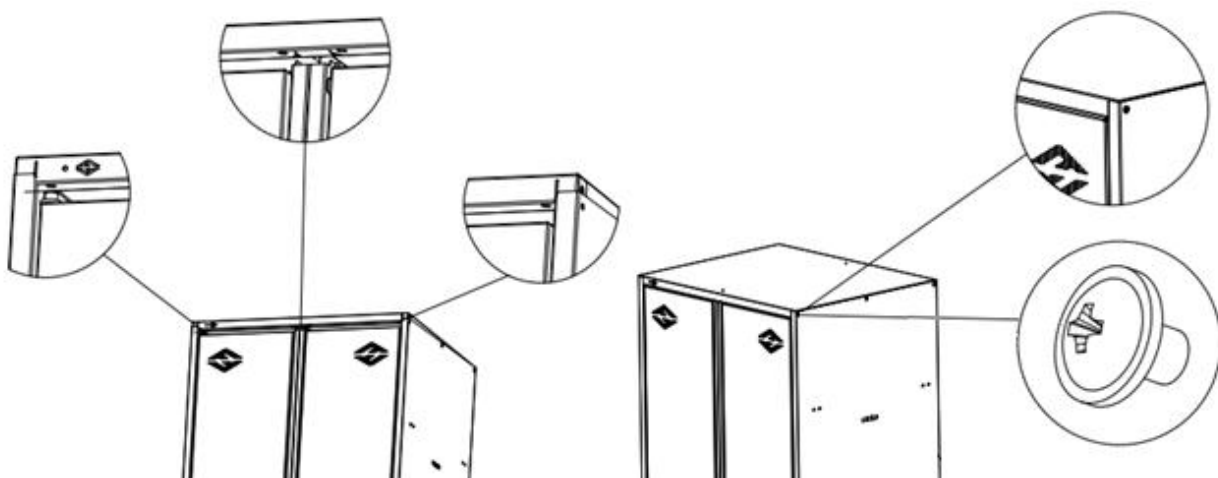


Рисунок 13

11. Установка петель и замков

Саморез	
Замок	
Проушина для замка (на дверь)	
Проушина для замка (на перегородку)	

Установить замок в отверстие в двери так, чтобы язычок замка был изнутри двери. Установить шайбу, затянуть замок гайкой. При необходимости использования проушины для навесного замка – установить проушину между дверью и шайбой замка, вставив в прорезь в двери и затянуть гайкой (рисунок 14). Вставить в прорезь в перегородке напротив врезного замка проушину, снаружи затянуть 2-мя саморезами. (рисунок 15).

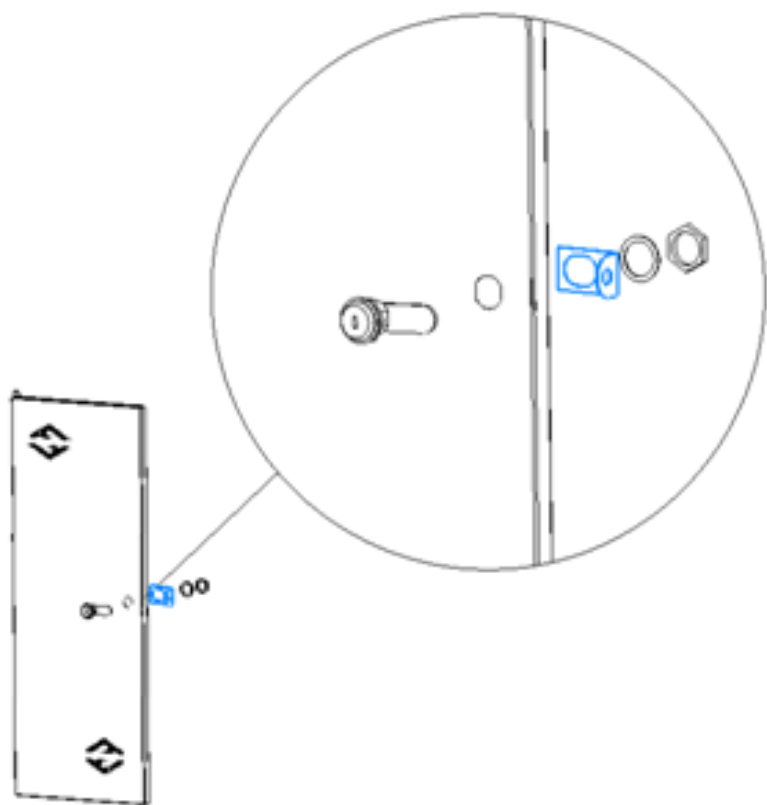


Рисунок 14

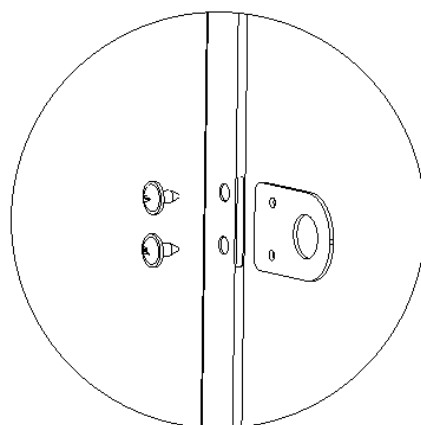


Рисунок 15

Изделие готово к эксплуатации.

Для соединения шкафов между собой использовать крепёж в комплекте (см. «Комплектность поставки» п.31, п.32, п.33).

**Шкаф разборный металлический ШРМ
серия "Спорт", модель:**

ШРМ120	
ШРМ220	
ШРМ320	
ШРМ420	

Дата изготовления: _____ Дата продажи: _____

Штамп торгующей организации _____

Производитель оставляет за собой право вносить изменения, не ухудшающие характеристики изделия без уведомления клиента.
