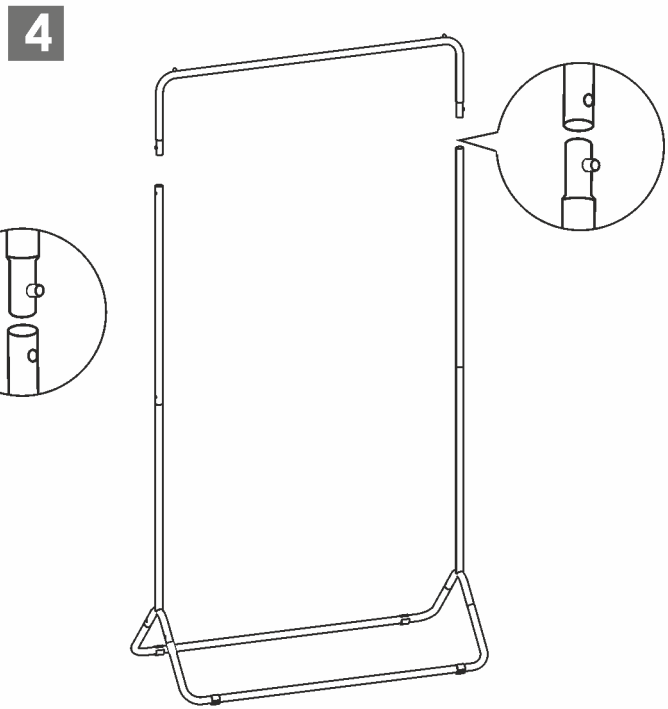
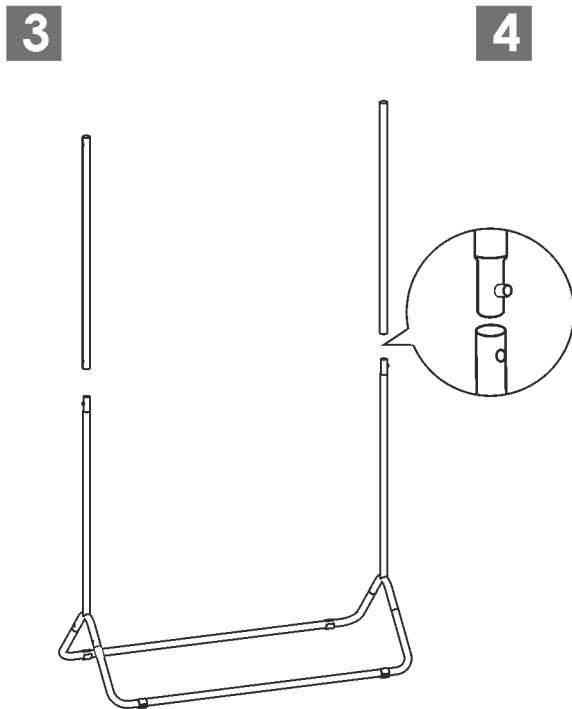
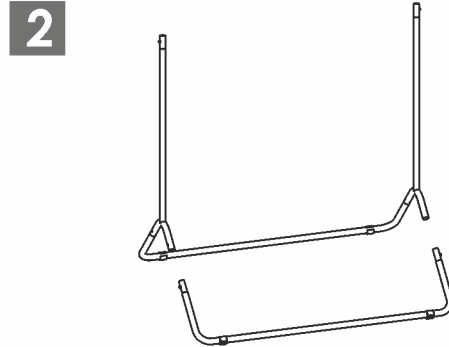
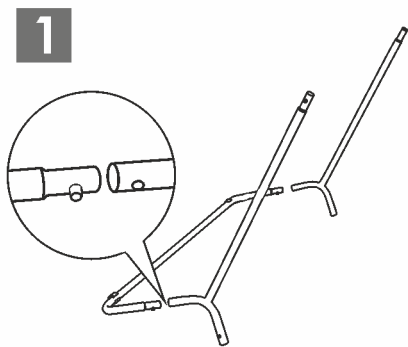




СХЕМА СБОРКИ

ВЕШАЛКА ГАРДЕРОВНАЯ
РАДУГА 3



КОМПЛЕКТ ПОСТАВКИ

ПО ОКОНЧАНИИ СБОРКИ ВЫРОВНЯЙТЕ ИЗДЕЛИЕ
И ЗАТЯНИТЕ ВИНТЫ

