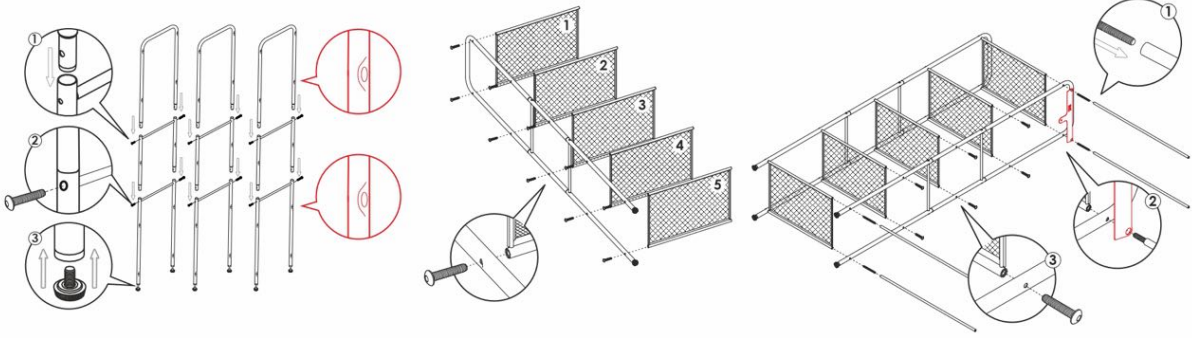


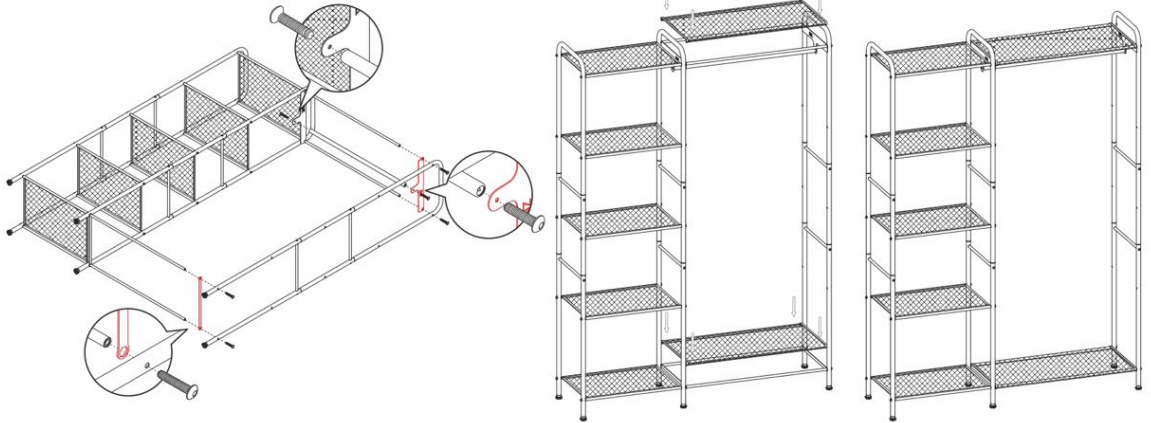
СХЕМА СБОРКИ

ГАРДЕРОБНАЯ СИСТЕМА „ВАЛЕНСИЯ 1”

- 1** СОЕДИНИТЕ П-ОБРАЗНЫЕ, СРЕДНИЕ И НИЖНИЕ СТОЙКИ. ВНИМАНИЕ! ПОДНЯТИЯ ОТВЕРСТИЙ НА ВСЕХ ЧАСТЯХ ДОЛЖНЫ СМОТРЕТЬ В ОДНУ СТОРОНУ. УСТАНОВИТЕ ПЕРЕМЫЧКИ. ВКРУТИТЕ РЕГУЛИРУЕМЫЕ ОПОРЫ В НОЖКИ ИЗДЕЛИЯ.
- 2** ПОЛОЖИТЕ СТОЙКУ НА ПОВЕРХНОСТЬ. ПООЧЁРЁДНО, НАЧИНАЯ С ВЕРХУ, ПРИКРУТИТЕ ПОЛКИ К СТОЙКЕ ИЗДЕЛИЯ ВИНТАМИ, НЕ ЗАТЯГИВАЯ ИХ.
- 3** ВКРУТИТЕ ШПИЛЬКИ В ТРУБКИ ПОД ПОЛКУ. РАЗМЕСТИТЕ ВЕРХНЮЮ БОКОВИНУ, КАК ПОКАЗАНО НА РИСУНКЕ. ТРУБКАМИ СО ШПИЛЬКАМИ ЗАФИКСИРУЙТЕ ВЕРХНЮЮ И НИЖНЮЮ ПОЛКИ. ОСТАЛЬНЫЕ ПОЛКИ ЗАКРЕПИТЕ ВИНТАМИ M5x25.



- 4** РАЗМЕСТИТЕ ВТОРУЮ ВЕРХНЮЮ БОКОВИНУ И УСИЛЕНИЕ ПОЛКИ, КАК ПОКАЗАНО НА РИСУНКЕ. ПРИКРУТИТЕ СТОЙКУ К ТРУБКАМ ВИНТАМИ M5x25. В ВЕРХНЕЙ БОКОВИНЕ УСТАНОВИТЕ ПЕРЕКЛАДИНУ И ЗАКРЕПИТЕ ВИНТАМИ M6x25.
- 5** ВЫРОВНЯЙТЕ ИЗДЕЛИЕ НА ПОВЕРХНОСТИ, ГДЕ ОНО БУДЕТ ИСПОЛЬЗОВАТЬСЯ. УСТАНОВИТЕ НАКИДНЫЕ ПОЛКИ НА ТРУБКИ С ВЕРХУ И СНИЗУ, ПОДНЯТИЕ ВСЕ ВИНТЫ. С ПОМОЩЬЮ РЕГУЛИРУЕМЫХ ОПОР ВЫСТАВЬТЕ ИЗДЕЛИЕ ВЕРТИКАЛЬНО.



КОМПЛЕКТ ПОСТАВКИ

ПОЛКА 5 шт	ПОЛКА НАКИДНАЯ 2 шт	СТОЙКА П-ОБРАЗНАЯ 3 шт	СТОЙКА СРЕДНЯЯ 6 шт	СТОЙКА НИЖНЯЯ 6 шт	ПЕРЕМЫЧКА МАЛАЯ 6 шт	БОКОВИНА ВЕРХНЯЯ 2 шт	УСИЛЕНИЕ ПОЛКИ 1 шт	ПЕРЕКЛАДИНА 1 шт
ТРУБКА ПОД ПОЛКУ 4 шт	ВИНТ M5x25 32 шт	ВИНТ M6x25 2 шт	КЛЮЧ ШЕСТИГРАННЫЙ №3 1 шт	КЛЮЧ ШЕСТИГРАННЫЙ №4 1 шт	ШПИЛЬКА M5x50 4 шт	РЕГУЛИРУЕМЫЕ ОПОРЫ 6 шт	КРЮЧОК 2 шт	