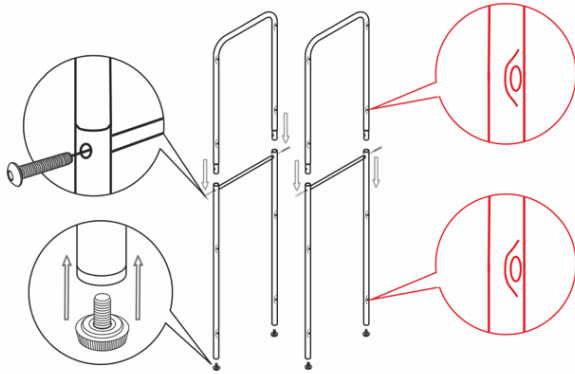


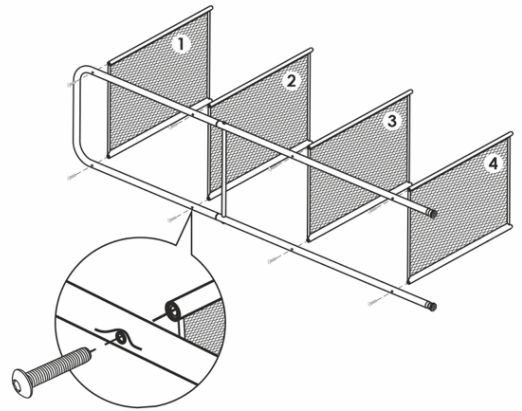
СХЕМА СБОРКИ

СТЕЛЛАЖ „ВАЛЕНСИЯ 14”

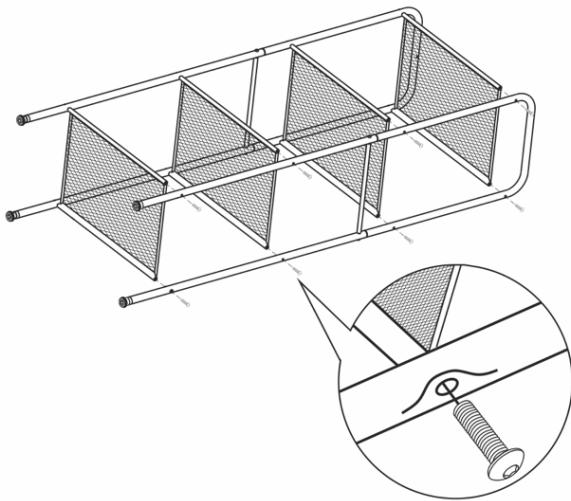
- 1** СОЕДИНИТЕ П-ОБРАЗНЫЕ И НИЖНИЕ СТОЙКИ.
ВНИМАНИЕ! ПОДЪЯТИЯ ОТВЕРСТИЙ НА ОБЕИХ ЧАСТЯХ ДОЛЖНЫ СМОТРЕТЬ В ОДНУ СТОРОНУ. УСТАНОВИТЕ ПЕРЕМЫЧКИ. ВКРУТИТЕ РЕГУЛИРУЕМЫЕ ОПОРЫ В НОЖКИ ИЗДЕЛИЯ.



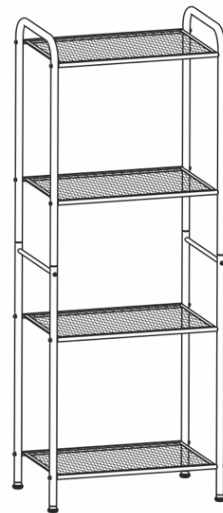
- 2** ПОЛОЖИТЕ СТОЙКУ НА ПОВЕРХНОСТЬ. ПООЧЕРЁДНО, НАЧИНАЯ С ВЕРХУ, ПРИКРУТИТЕ ПОЛКИ К СТОЙКЕ ИЗДЕЛИЯ.



- 3** ВТОРУЮ СТОЙКУ ПРИКРУТИТЕ ТАК ЖЕ, КАК И ПЕРВУЮ.



- 4** ВЫРОВНЯЙТЕ ИЗДЕЛИЕ НА ПОВЕРХНОСТИ, ГДЕ ОНО БУДЕТ ИСПОЛЬЗОВАТЬСЯ И ПОДТЯНИТЕ ВСЕ ВИНТЫ. С ПОМОЩЬЮ РЕГУЛИРУЕМЫХ ОПОР ВЫСТАВИТЕ ИЗДЕЛИЕ ВЕРТИКАЛЬНО.



КОМПЛЕКТ ПОСТАВКИ

