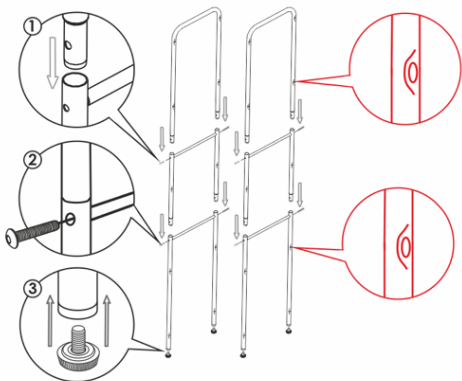


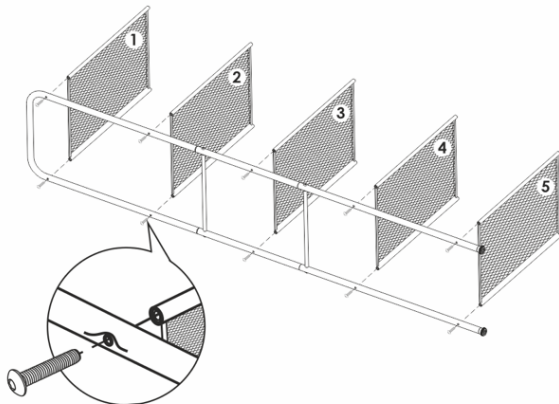
СХЕМА СБОРКИ

СТЕЛЛАЖ „ВАЛЕНСИЯ 15”

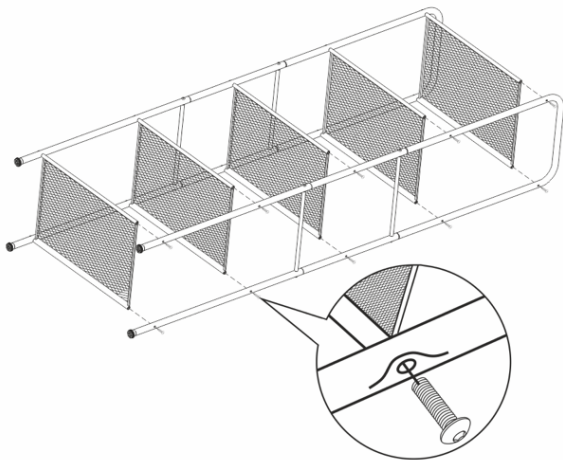
- 1** СОЕДИНИТЕ П-ОБРАЗНЫЕ, СРЕДНИЕ И НИЖНИЕ СТОЙКИ. **ВНИМАНИЕ! ПОДМЯТИЯ ОТВЕРСТИЙ НА ОБЕИХ ЧАСТЯХ ДОЛЖНЫ СМОТРЕТЬ В ОДНУ СТОРОНУ.** УСТАНОВИТЕ ПЕРЕМЫЧКИ. ВКРУТИТЕ РЕГУЛИРУЕМЫЕ ОПОРЫ В НОЖКИ ИЗДЕЛИЯ.



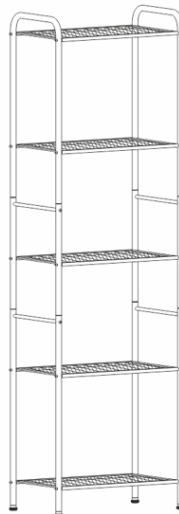
- 2** ПОЛОЖИТЕ СТОЙКУ НА ПОВЕРХНОСТЬ. ПООЧЕРЕДНО, НАЧИНАЯ С ВЕРХУ, ПРИКРУТИТЕ ПОЛКИ К СТОЙКЕ ИЗДЕЛИЯ ВИНТАМИ, НЕ ЗАТЯГИВАЯ ИХ.



- 3** ВТОРУЮ СТОЙКУ ПРИКРУТИТЕ ТАК ЖЕ, КАК И ПЕРВУЮ.



- 4** ВЫРОВНЯЙТЕ ИЗДЕЛИЕ НА ПОВЕРХНОСТИ, ГДЕ ОНО БУДЕТ ИСПОЛЬЗОВАТЬСЯ И ПОДТЯНИТЕ ВСЕ ВИНТЫ. С ПОМОЩЬЮ РЕГУЛИРУЕМЫХ ОПОР ВЫСТАВИТЕ ИЗДЕЛИЕ ВЕРТИКАЛЬНО.



КОМПЛЕКТ ПОСТАВКИ

								
СТОЙКА П-ОБРАЗНАЯ 2 шт.	ПОЛКА 5 шт.	СТОЙКА СРЕДНЯЯ 4 шт.	СТОЙКА НИЖНЯЯ 4 шт.	ПЕРЕМЫЧКА 2 шт.	ВИНТ М5х25 24 шт.	КРЮЧОК 2 шт.	КЛЮЧ ШЕСТИГРАННЫЙ 1 шт.	РЕГУЛИРУЕМАЯ ОПОРА 4 шт.